

## I COUPLAGE ANTENNE-PREAMPLIFICATEUR

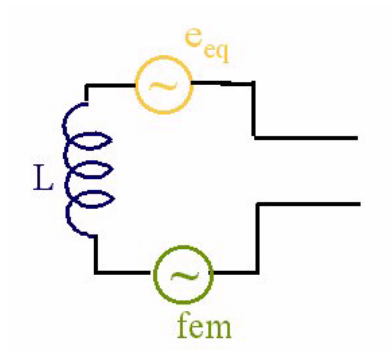


Figure 4: Le signal et le bruit

Pour une bande passante de  $10\text{ kHz}$  :

$$RSB = 42 \tag{17}$$